

- Ripple Fin[®] pijpen
- Capaciteiten volgens ENV 328 voor R22, R134a en R404A
- Selectie gebaseerd op TVM en TV₁

Dubbel-uitblazende Koelers

LDX

Nieuwe generatie koelers met sterk verbeterde prestaties

Kapaciteiten 10 - 60 kW



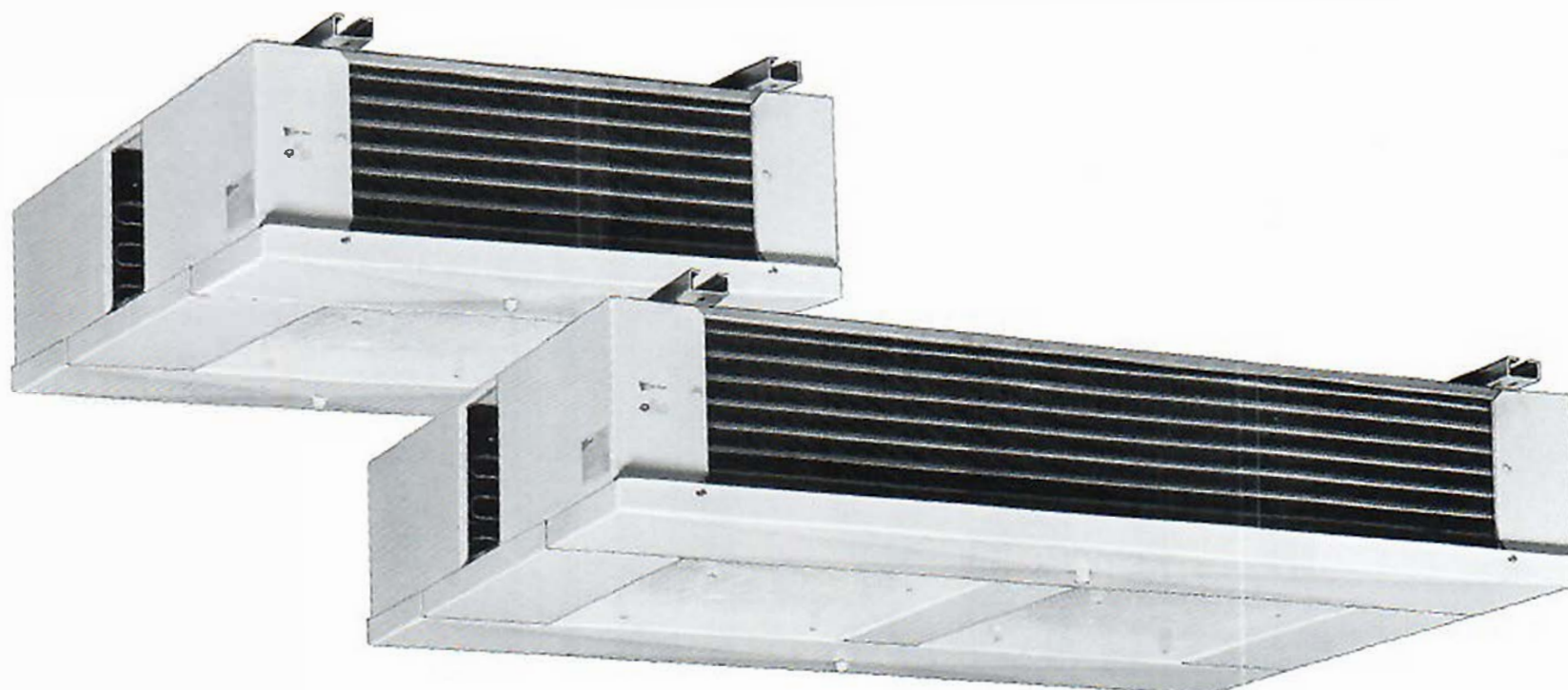
HELPMAN

member of CECOMAF



Dubbeluitblazende Koelers 10 - 60 kW

LDX

**Eurovent / Cecomaf**

De wijze van presentatie van capaciteitsgegevens varieert sterk per land, al naar gelang de binnen dat land geldende regels. De belangrijkste producenten van warmtewisselaars hanteren nationale en internationale standaards zoals DIN, ENV, NEN en ASHRAE. Dit bemoeilijkt de objectieve produktvergelijking, omdat capaciteitsgegevens gebaseerd kunnen zijn op TV₁ of TVM, droge of berijpende omstandigheden, met of zonder certificering, etc.

Om te voldoen aan Europese eisen ten aanzien van EN-Standaards heeft de Europese Koeltechnische Industrie, vertegenwoordigd door Eurovent/Cecomaf, een aantal normen vastgelegd die een onafhankelijke certificeringsprocedure garanderen voor luchtgekoelde condensoren (gebaseerd op ENV 327) en luchtkoelers (gebaseerd op ENV 328). De capaciteiten van het standaard Helpman Cu/Al-koelerprogramma, zoals weergegeven in deze brochure, zijn daarom gebaseerd op ENV 328.

(Verdampingstemperatuur $t_o = -8$ °C,
8 K temperatuurverschil tussen lucht-intrede
temperatuur en verdampingstemperatuur TV₁)

Om de luchtkoelers voor praktijkomstandigheden te selecteren, zijn nominale capaciteiten nodig waarbij ook vochtneerslag optreedt. Cecomaf heeft bepaald dat de nominale capaciteiten bij vochtneerslag dienen te worden berekend door de 'droge' capaciteit te vermenigvuldigen met een faktor 1.15. Deze waarden zijn opgenomen in de capaciteitstabellen in de kolommen 'berijpte kondities'.

CE Markering

Alle produkten van Helpman voldoen aan de EG-Machinerichtlijn 89/392.

In dit verband worden alle koelers en condensoren geleverd samen met volledige produktinformatie en een 2B-Certificaat.

De CE-markering van complete koelinstallaties is verplicht per 1 januari 1995. Het 2B-Certificaat van Helpman ondersteunt de koeltechnische installateurs om te kunnen voldoen aan de eisen betreffende CE-markering van koelinstallaties.

TV₁**Selektievoorbeeld TV₁**

Geselekteerd koelmodel	LDX
Gekozen lamelafstand	7 mm
Benodigde koelcapaciteit	6.8 kW
Lucht-intrede temperatuur	-16 °C
Verdampingstemperatuur	-25 °C
Koudemiddel	R 22

De berekening gaat uit van de tabellen op pagina 4.

- 1) $TV_1 = -16 - (-25) = 9$ K
- 2) Korrektiefaktor (tabel) : 1.09
- 3) Vermenigvuldig benodigde capaciteit met korrektiefaktor : $6.8 \text{ kW} \times 1.09 = 7.4 \text{ kW}$.
- 4) Selekteer een koelertype in kolom R 22, berijpend TV₁, met een nominale capaciteit van 7.4 kW.

Voor bovengenoemde kondities kan een LDX 16 - 7 luchtkoeler met nominale capaciteit van 7.4 kW worden geselekteerd.

TVM**Selektievoorbeeld TVM**

Geselekteerd koelmodel	LDX
Gekozen lamelafstand	7 mm
Benodigde koelcapaciteit	6.8 kW
Gemiddelde luchttemperatuur	-18 °C
Verdampingstemperatuur	-25 °C
Koudemiddel	R 22

De berekening gaat uit van de tabellen op pagina 4.

- 1) $TVM = -18 - (-25) = 7$ K
- 2) Korrektiefaktor (tabel) : 1.84
- 3) Vermenigvuldig benodigde capaciteit met korrektiefaktor : $6.8 \text{ kW} \times 1.84 = 12.5 \text{ kW}$.
- 4) Selekteer een koelertype in kolom R 22, berijpend TVM, met een nominale capaciteit van 12.5 kW.

Voor bovengenoemde kondities kan een LDX 16 - 7 luchtkoeler met nominale capaciteit van 12.7 kW worden geselekteerd.

Dubbeluitblazende Koelers 10 - 60 kW

LDX

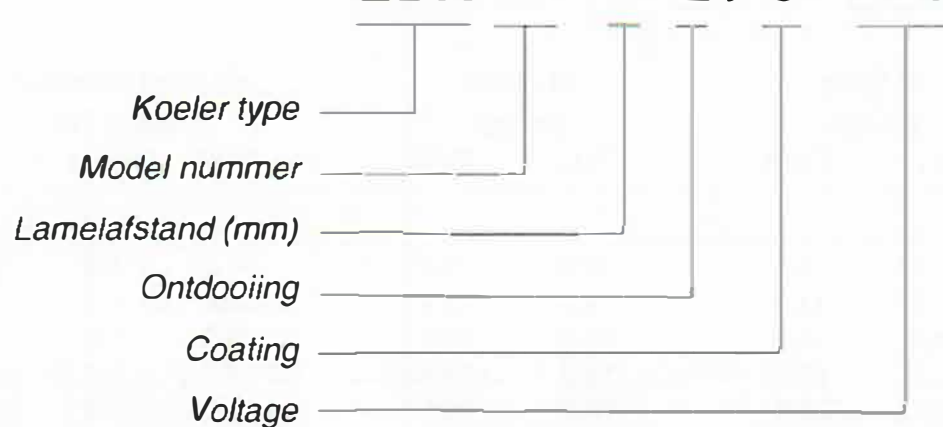


Algemeen

LDX-koelers zijn dubbeluitblazende luchtcoolers voor algemeen gebruik. De koelers hebben een geringe bouwhoogte. De serie omvat 16 modellen met 1 tot 3 blazende ventilatoren. Lamelafstand 4 of 7 mm. Temperatuurgebied +5 °C tot -35 °C. Kapaciteitsrange 10 tot 60 kW. Geschikt voor alle halogene koudemiddelen inclusief R 22, R 134a en R 404A voor toepassing in koel- en vriesruimtes.

Type-Aanduiding

LDX 14 - 7 E / C - 220



Technische Specificaties

- Blok : koperen Ripple Fin® pijpen met aluminium lamellen. Lameldikte 0.35 mm. Pijpdiameter 1/2", pijpwanddikte 0.40 mm. Pijpsteek 38 x 38 mm vierkant. De blokken worden afgeperst met 25 bar droge lucht.
- Blazende uitvoering. De luchtstroom wordt gericht door het lamellenblok; gelijkmatiger luchtstroom.
- Eflo® koudemiddeldistributie voor een hogere effectieve koelcapaciteit.
- Duurzame aluminium omkasting, wit geëpoxeerd, kleur RAL 9003. Andere kleuren op aanvraag.
- Alle modellen uitgevoerd met onderling verwisselbare, eenvoudig wegneembare zijplaten.
- Alle modellen uitgevoerd met spatplaten.
- Leverbaar met elektrische ontdooiing in blok en lekbak, of met heetgas ontdooiing in de lekbak.
- Uitgevoerd met Schraderventiel op de zuig-aansluiting voor testdoeleinden.
- Voldoende ruimte voor montage van het expansieventiel binnen de omkasting.
- Voorzien van stickers voor de ventilator-draairichting en koudemiddel in/uit.
- Stevig verpakt in houten kratten.
- Op aanvraag leverbaar voor pompcirculatie en glycol.
- Op aanvraag leverbaar met lagere luchtsnelheid voor toepassing in verwerkingsruimtes.

Twee Jaar Volledige Garantie

Helpman producten onderscheiden zich door de toepassing van uitsluitend hoogwaardige materialen. Dit staat borg voor een bewezen lange levensduur. Helpman biedt daarom twee jaar volledige garantie op alle producten.

Ventilatoren

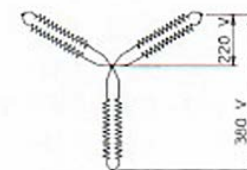
Ventilatoren met uitgebalanceerde aluminium vleugels, gemonteerd in trillingsdempers en voorzien van eenvoudig verwijderbare geëpoxeerde beschermroosters. Motoren in gesloten uitvoering IP55, uitgevoerd met 2 kabelinvoeren Pg 13.5. De motoren zijn uitgevoerd met een thermische beveiliging in de wikkeling, aangesloten op aparte klemmen in de klemmenkast zodat de beveiliging kan worden opgenomen in de elektrische besturing. De elektrische besturing moet dan wel zodanig worden uitgevoerd dat automatisch stoppen en starten van de motoren, het zgn. 'pendelen', wordt voorkomen. De éénfase (220/1) motoren zijn geschikt voor 220-240 V, 50 Hz, 1 fase voeding. De driefase (380/3) motoren zijn geschikt voor 220-240 / 380-415 V, 50 Hz, 3 fase voeding. Motoren met een lager toerental en 60 Hz modellen op aanvraag.

Ontdooiing

'Heavy Duty' Elektrische Ontdooiing

Roestvrijstalen verwarmingselementen, gemonteerd in extra koperen pijpen tussen de verdamperpijpen. De lekbakelementen zijn gemonteerd tegen de onderzijde van de binnenplaat. In lamellenblok en lekbak worden dezelfde elementen toegepast. Voltage : 220-240/1. Alle LDX-koelers zijn geschikt voor 220-240/1, 220-240/3 of 380-415 voeding, via driehoek- of ster-schakeling. Alle elementen zijn uitneembaar aan de zijde van de koudemiddelaansluitingen, de lekbakelementen na demontage van de lekbak. De elementen zijn aangesloten op een aansluitdoos. Elektrische ontdooiing wordt aangeduid met E, b.v. LDX 24 - 7 E.

Voor verlaagd ontdooivermogen, (75 %, uitsluitend voor 6 of 12 elementen) zie onder.



Standaard



Verlaagd ontdooivermogen (elementen in de aansluitkast ompolen).

Heetgas Ontdooiing

Koperen spiraal in de lekbak, goed geleidend gemonteerd tegen de onderzijde van de onderplaat. Deze uitvoering wordt aangeduid met G, b.v. LDX 24 - 7 G.

Extra Korrosiebescherming

Voor toepassing in een agressieve koelomgeving zijn de koelers leverbaar met een volledig gecoat lamellenblok (dompelcoating). Deze uitvoering wordt aangeduid met C, b.v. LDX 24 - 7 C.

Let op ! Uitvoering C is doorgaans niet mogelijk in combinatie met elektrische ontdooiing E.

Lamellen van voorgelakt aluminium (Goldlack) op aanvraag.

Dubbeluitblazende Koelers 10 - 60 kW

LDX



Nominale Kapaciteiten (kW)

Koeler type	R 22 berijpt		R 134a berijpt		R 404A berijpt		Referentiewaarde droog TV ₁		
	TV ₁	TVM	TV ₁	TVM	TV ₁	TVM	R 22	R 134a	R 404A
Lamelafstand 4 mm									
LDX 14 - 4	6.8	12.6	6.5	11.0	7.3	12.6	5.9	5.7	6.3
LDX 16 - 4	9.1	16.8	8.7	14.6	10.0	16.8	7.9	7.6	8.7
LDX 17 - 4	11.3	20.9	10.8	18.2	12.1	20.9	9.8	9.4	10.5
LDX 19 - 4	13.7	25.6	13.3	22.8	14.7	26.0	11.9	11.6	12.8
LDX 22 - 4	18.2	34.1	17.7	30.3	19.5	34.7	15.8	15.4	17.0
LDX 24 - 4	22.7	42.5	22.1	37.8	24.3	43.1	19.7	19.2	21.1
LDX 26 - 4	27.3	46.4	24.4	37.4	27.7	44.0	23.8	21.2	24.1
LDX 28 - 4	34.2	58.0	30.5	46.8	34.6	54.9	29.7	26.5	30.1

Kapaciteiten

Berijpte Kondities

- Lichte berijping van het lamellenblok.
- Relatieve vochtigheid 85 %.
- Koudemiddeloververhitting 62 % van het temperatuurverschil (TV₁), minimum 3.5 K.
- Vloeistoftemperatuur van het koudemiddel 30 °C (voor t₀ = -20 °C en lager; vloeistoftemperatuur 10 °C).

TV₁

De vermelde nominale capaciteiten zijn gebaseerd op -8 °C verdampingstemperatuur (t₀) en 8 K verschil tussen ingaande lucht en de verdampingstemperatuur. (ENV 328, Konditie II)

TVM

De vermelde nominale capaciteiten zijn gebaseerd op -7.5 °C verdampingstemperatuur (t₀) en 10 K verschil tussen het gemiddelde van in- en uitgaande lucht, en verdampingstemperatuur.

t₀

Verdampingstemperatuur t₀ is de verzadigingstemperatuur overeenkomende met de druk aan de zuigansluiting van de koeler.

Droge Kondities

Koelcapaciteit waarbij geen condensatie of ijsvorming aan het lamellenblok plaatsvindt (100% voelbare koeling). Deze konditie wordt toegepast door Cecomaf om de capaciteitsopgaven voor luchtkoelers te standaardiseren. Deze waarde dient niet gebruikt te worden voor koelerselectie. Gebruik hiervoor de kolommen "berijpte omstandigheden".

Nominale Kapaciteiten (kW)

Koeler type	R 22 berijpt		R 134a berijpt		R 404A berijpt		Referentiewaarde droog TV ₁		
	TV ₁	TVM	TV ₁	TVM	TV ₁	TVM	R 22	R 134a	R 404A
Lamelafstand 7 mm									
LDX 14 - 7	5.5	9.6	5.5	9.0	6.0	9.8	4.8	4.8	5.2
LDX 16 - 7	7.4	12.7	7.3	11.9	8.0	13.3	6.4	6.3	7.0
LDX 17 - 7	9.2	16.2	9.2	14.8	10.0	16.5	8.0	8.0	8.7
LDX 19 - 7	11.1	19.5	11.1	18.3	12.0	19.5	9.7	9.7	10.4
LDX 22 - 7	14.7	26.0	14.7	24.4	16.0	26.6	12.8	12.8	13.9
LDX 24 - 7	18.6	32.4	18.3	30.3	20.0	33.0	16.2	15.9	17.4
LDX 26 - 7	22.8	38.3	21.5	33.0	23.8	37.4	19.8	18.7	20.7
LDX 28 - 7	28.5	47.8	26.9	41.2	29.7	46.8	24.8	23.4	25.8

Korrektiefactoren R 22 / TV₁

TV ₁	Verdampingstemperatuur (t ₀) °C										
	K	+5	0	-5	-8	-10	-15	-20	-25	-30	-35
6	1.22	1.32	1.41	1.48	1.54	1.60	1.65	1.70	1.77		
7	1.01	1.09	1.17	1.24	1.30	1.36	1.41	1.47	1.54		
8	0.85	0.92	0.97	1.00	1.03	1.12	1.18	1.23	1.29	1.37	
9	0.73	0.80	0.86	0.92	0.98	1.03	1.09	1.16	1.24		
10	0.64	0.70	0.75	0.81	0.87	0.92	0.98	1.05	1.13		
11	0.56	0.61	0.67	0.72	0.77	0.83	0.89	0.96	1.05		

Korrektiefactoren R 134a / TV₁

TV ₁	Verdampingstemperatuur (t ₀) °C										
	K	+5	0	-5	-8	-10	-15	-20	-25	-30	-35
6	1.10	1.20	1.31	1.42	1.53	1.62	1.66				
7	0.93	1.01	1.11	1.22	1.32	1.40	1.46				
8	0.80	0.88	0.95	1.00	1.05	1.16	1.24	1.30			
9	0.70	0.77	0.85	0.94	1.03	1.12	1.18				
10	0.61	0.68	0.76	0.84	0.93	1.02	1.09				
11	0.55	0.61	0.68	0.76	0.85	0.94	1.01				

Korrektiefactoren R 404A / TV₁

TV ₁	Verdampingstemperatuur (t ₀) °C										
	K	+5	0	-5	-8	-10	-15	-20	-25	-30	-35
6	1.10	1.23	1.35	1.44	1.52	1.57	1.63	1.69	1.79		
7	0.93	1.05	1.15	1.23	1.30	1.36	1.41	1.48	1.57		
8	0.81	0.90	0.97	1.00	1.05	1.14	1.19	1.25	1.31	1.41	
9	0.71	0.80	0.88	0.95	1.01	1.07	1.12	1.19	1.28		
10	0.63	0.71	0.78	0.85	0.91	0.97	1.02	1.09	1.18		
11	0.56	0.64	0.71	0.77	0.83	0.88	0.94	1.01	1.10		

Korrektiefactoren R 22 / TVM

TVM	Verdampingstemperatuur (t ₀) °C										
	K	+5	0	-5	-7.5	-10	-15	-20	-25	-30	-35
5	1.67	1.87	2.04	2.20	2.33	2.44	2.54	2.66	2.81		
6	1.37	1.53	1.68	1.82	1.93	2.03	2.13	2.24	2.39		
7	1.15	1.28	1.42	1.54	1.65	1.74	1.84	1.94	2.08		
8	0.99	1.11	1.23	1.34	1.44	1.53	1.62	1.72	1.86		
9	0.87	0.97	1.08	1.18	1.27	1.36	1.45	1.55	1.69		
10	0.77	0.86	0.96	1.00	1.04	1.14	1.22	1.31	1.41	1.55	

Korrektiefactoren R 134a / TVM

TVM	Verdampingstemperatuur (t ₀) °C										
	K	+5	0	-5	-7.5	-10	-15	-20	-25	-30	-35
5	1.45	1.63	1.83	2.04	2.23	2.39	2.50				
6	1.21	1.36	1.53	1.71	1.88	2.03	2.13				
7	1.04	1.17	1.32	1.48	1.64	1.77	1.87				
8	0.91	1.03	1.16	1.31	1.45	1.58	1.67				
9	0.81	0.92	1.04	1.17	1.31	1.43	1.52				
10	0.73	0.83	0.94	1.00	1.06	1.20	1.31	1.41			

Korrektiefactoren R 404A / TVM

TVM	Verdampingstemperatuur (t ₀) °C										
	K	+5	0	-5	-7.5	-10	-15	-20	-25	-30	-35
5	1.46	1.68	1.88	2.05	2.19	2.30	2.40	2.50	2.64		
6	1.22	1.41	1.58	1.73	1.85	1.95	2.03	2.13	2.26		
7	1.05	1.21	1.37	1.50	1.61	1.70	1.78	1.86	1.98		
8	0.93	1.07	1.21	1.33	1.43	1.51	1.58	1.66	1.78		
9	0.83	0.96	1.08	1.19	1.29	1.36	1.43	1.51	1.62		
10	0.75	0.87	0.94	1.00	1.06	1.17	1.25	1.32	1.39	1.50	



Dubbeluitblazende Koelers 10 - 60 kW

LDX

Afmetingen / Aansluitingen

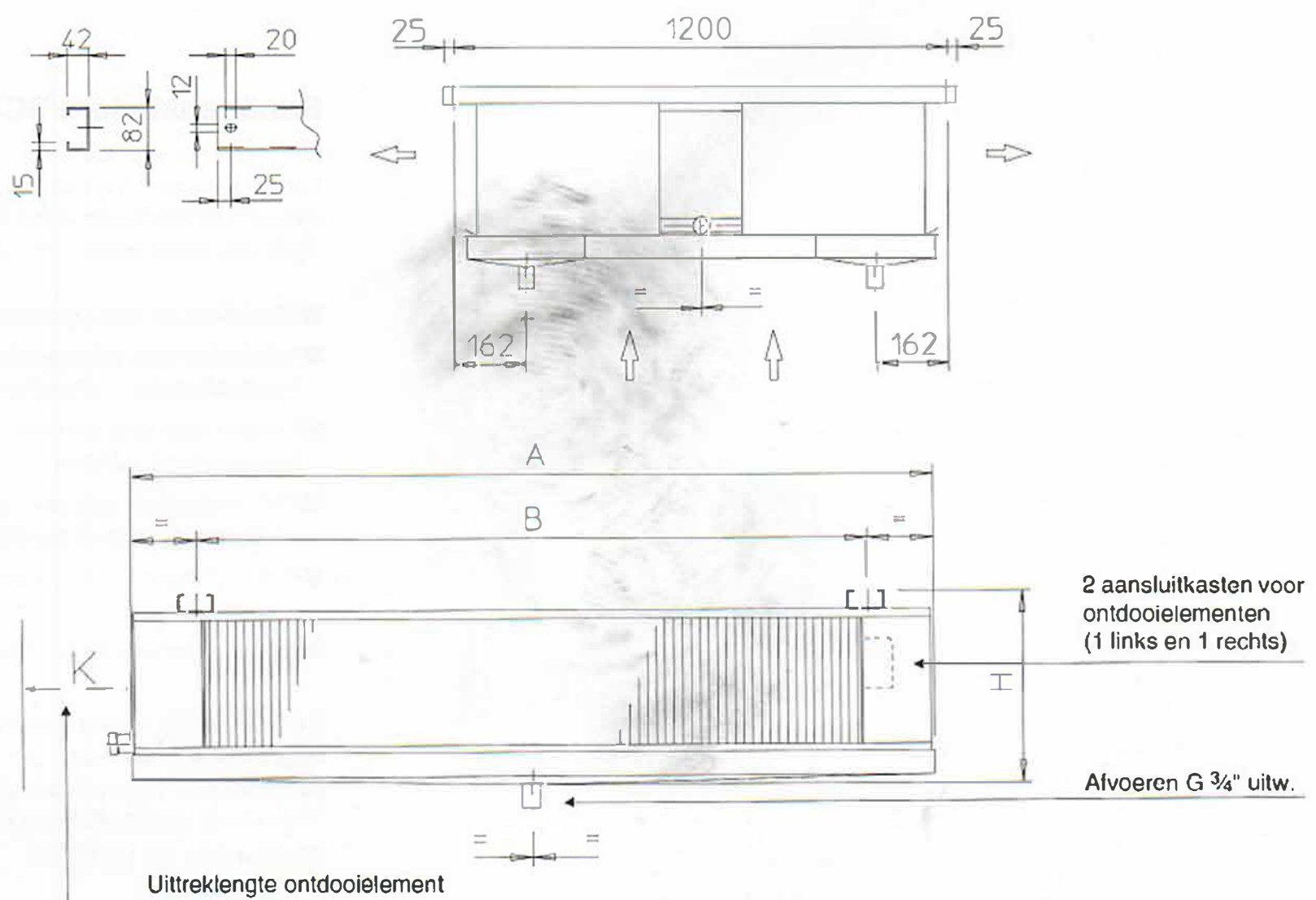


Koeler type	Afmetingen mm				Transp. vol. m ³	Gewicht		Koeloppervlak		Int. vol. dm ³	Aansluitingen	
	A	B	H	K		4 mm kg	7 mm kg	4 mm m ²	7 mm m ²		in	zuig sold.
LDX 14 - •	1080	790	300	760	0.7	67	58	37.8	21.6	8.1	1/2"	28 mm
LDX 16 - •	1080	790	376	760	0.8	80	67	50.4	28.8	10.8	1/2"	35 mm
LDX 17 - •	1080	790	452	760	1.0	91	75	63.0	36.0	13.3	5/8"	35 mm
LDX 19 - •	1840	1550	300	1520	1.2	122	105	75.6	43.2	15.8	5/8"	35 mm
LDX 22 - •	1840	1550	376	1520	1.4	147	122	100.8	57.6	20.8	5/8"	42 mm
LDX 24 - •	1840	1550	452	1520	1.6	172	141	126.0	72.0	28.6	5/8"	42 mm
LDX 26 - •	2600	2310	376	2280	1.9	212	175	151.9	86.8	31.5	5/8"	42 mm
LDX 28 - •	2600	2310	452	2280	2.2	251	204	189.9	108.5	41.4	5/8"	54 mm

Ventilatoren / Elektrische Ontdooiing

Koeler type	Motoren 50 Hz						Electrische Ontdooiing					
	aan-tal	dia-meter mm	luchthoeveelheid lamelafstand		worp ¹ m	geluids-nivo dB(A) ²	elektrisch vermogen nominaal / opgenomen ³		aantal elementen		ontdooiverm ⁴ verlaagd	
			4 mm m ³ /h	7 mm m ³ /h			220/1 W	380/3 W	blok	lekbak	kW	kW
LDX 14 - •	1	457	3325	3500	7	60	220/230	250/240	2 x 2	2 x 1	6.0	4.5
LDX 16 - •	1	457	4425	4660	9	60	220/385	250/405	2 x 2	2 x 1	6.0	4.5
LDX 17 - •	1	508	5510	5800	10	63	220/420	250/460	2 x 2	2 x 1	6.0	4.5
LDX 19 - •	2	457	6650	7000	10	63	220/230	250/240	2 x 2	2 x 1	13.2	9.9
LDX 22 - •	2	457	8850	9320	11	63	220/385	250/405	2 x 2	2 x 1	13.2	9.9
LDX 24 - •	2	508	11000	11600	13	66	220/420	250/460	2 x 2	2 x 1	13.2	9.9
LDX 26 - •	3	457	13300	14000	13	65	220/385	250/405	2 x 2	2 x 1	19.2	14.4
LDX 28 - •	3	508	16600	17500	15	68	220/420	205/460	2 x 2	2 x 1	19.2	14.4

- 1) Worp bij $t = 20 \text{ }^\circ\text{C}$.
Minimum luchtsnelheid = 0.25 m/s.
- 2) Geluidsgegevens zijn vastgesteld aan de hand van tests, uitgevoerd onder vrije-veldekondities. De waarden zijn gemeten op een afstand van 5 meter in het horizontale vlak met een A-filter. Afhankelijk van de opstelling kunnen afwijkingen voorkomen.
- 3) Vermogen per motor. Het opgenomen vermogen is vastgesteld bij luchttemperatuur $20 \text{ }^\circ\text{C}$ en luchtdoorlaat voor 75% geblokkeerd.
- 4) Totaal ontdooivermogen is gebaseerd op 220 V. Voor 240 V neemt deze waarde toe met 20 %.



Dubbeluitblazende Koelers 10 - 60 kW

LDX



Thermische Beveiliging

Voor installaties waar tevens gebruik wordt gemaakt van een schakelaar met thermische beveiliging gelden de volgende richtlijnen :

In de ventilatoren-tabellen zijn de nominale vermogens van de ventilatormotoren vermeld, zoals deze zijn aangegeven op de naamplaat van de motoren. Bij toepassing als ventilatormotor op een luchtkoeler wordt de motor intensief gekoeld door de langsstromende lucht. Hierdoor is het mogelijk de motor boven het nominale vermogen te belasten. De maximaal toelaatbare stroomsterkte staat op de motornaamplaat vermeld. Hierbij blijft de motortemperatuur ver onder de grens die maatgevend is voor de maximale belasting.

In onderstaande tabel zijn voor verschillende luchttemperaturen de stroomsterktes opgegeven voor de instelling van de beveiliging, geldend voor de maximale berijping (luchtdoorlaat voor 75 % geblokkeerd).

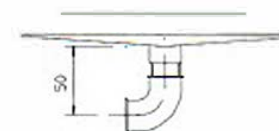
Instelwaarden Thermische Beveiliging (50 Hz, nom. 1500 tpm)

220-240/50/1				
t °C	220 W			
	220 V	240 V		
0	2.54	2.64		
-20	2.73	2.81		
-40	2.82	2.88		

220-240/380-415/50/3				
t °C	250 W			
	220 V	240 V	380 V	415 V
0	1.87	1.87	1.08	1.08
-20	1.98	1.91	1.14	1.10
-40	2.13	1.94	1.23	1.12

Toebehoren

- Afvoeraansluitingen
Messing kniestuk,
2 x G 3/4" inw.
Artikelnummer 26 26 18



Bananenkoelers BCX

Op basis van het LDX-ontwerp kan Helpman een serie koelers leveren die speciaal zijn ontwikkeld voor toepassing in bananencellen (opslag en rijpen). Speciale kenmerken van deze BCX-range zijn :

- Modelkeuze sluit optimaal aan bij Euro-palletmaten.
- Ventilator met voldoende opvoerhoogte om de juiste luchtcirkulatie in stand te houden.
- Constructie geschikt voor aansluiten van een beweegbaar plafond.
- Ophangbalken geschikt om de kabels voor een bewegend plafond door te voeren.
- Aansluitingen en aansluitdozen vanaf de onderzijde toegankelijk.
- Optie voor het aanbrengen van verlichting.

De BCX-serie omvat 8 modellen met 2, 3, 4 of 5 ventilatoren, waarmee een optimale modelselectie kan plaatsvinden voor alle celafmetingen. Voor meer gedetailleerde technische informatie zie brochure nr. 55.09 (BCX).





Eflo Koudemiddeldistributie

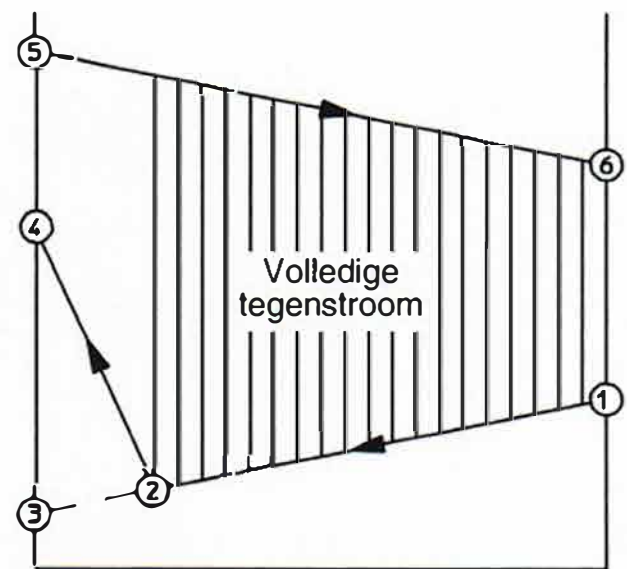
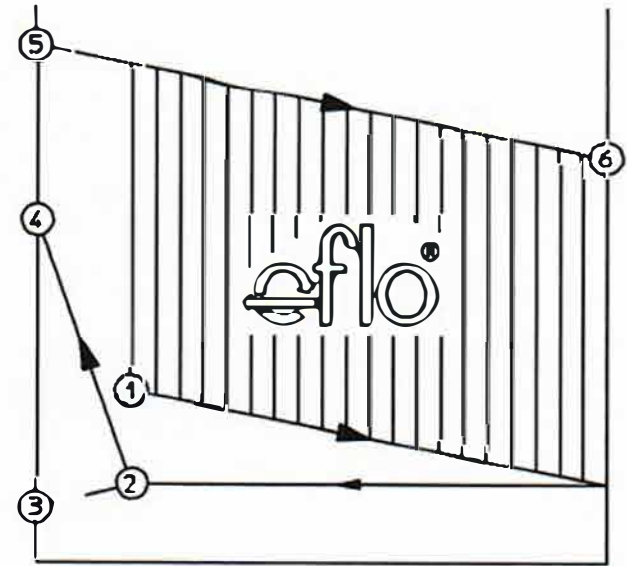
De optimale benutting van het warmtewisselend oppervlak door toepassing van het "EFLO" koudemiddeldistributiesysteem is gebaseerd op twee principes :

- Het koudemiddel wordt in meestroom met de luchtstroom geleid.
- De oververhitting vindt plaats aan de luchtintredezijde, waar de pijptemperatuur het hoogst is.

EFLO resulteert in een hoger rendement als gevolg van :

- Gelijkmatische berijping.
- Langere koelperiode; waardoor een groter effectief koelvermogen.
- Kortere ontdooiperiode.

- 1: Inlaattemperatuur koudemiddel.
- 2: Begintemperatuur oververhitting.
- 3: Verdampingstemperatuur (to) overeenkomend met de druk aan de zuigaansluiting van de koeler.
- 4: Oververhittingstemperatuur.
- 5: Ingaande luchttemperatuur.
- 6: Uitgaande luchttemperatuur.



Factory and Head Office

Apparatenfabriek Helpman BV
Postbus 44
NL 9700 AA Groningen
Peizerweg 97

telefoon 050 - (5*)21 75 55
telefax 050 - (5*)26 48 78

Nederland

Helpman Koeltechnische
Groothandel BV
PB119, 3100 AC Schiedam
Van Heekstraat 31

telefoon 010 - 245 64 44
telefax 010 - 462 45 38

Nederland

Helpman STP BV
Postbus 44
9700 AA Groningen
Peizerweg 97

telefoon 050 - 217 500
telefax 050 - 272 077

France

Helpman France
3, Avenue de la Créativité
59650 Villeneuve d'Ascq

téléphone 20 - 67 16 60
téléfax 20 - 67 16 66

Deutschland

Helpman Kälte Klima GmbH
An Rauchs Gut 32
28759 Bremen

Telefon 0421 - 62 90 60
Telefax 0421 - 62 90 05

Bulgaria

Helpman Sofia EOOD
5, Kamenodelska St.
1202 Sofia

telephone 2 - 39 31 10
telefax 2 - 39 31 10

België

Molimex-Refrigeration NV
Vierwinden 6
1930 Zaventem

telefoon 02 - 715 24 44
telefax 02 - 725 22 26

United Kingdom

Helpman U.K. Office
1 Canmore Close, Sawtry
Cambridgeshire PE17 9PH

telephone 01487 - 83 28 82
telefax 01487 - 83 28 00

Ireland

Refrigeration Distributors Ltd.
Unit J2, Marina Commercial
Park, Centre Park Road
Cork

telephone 021 - 96 84 89
telefax 021 - 96 85 66

Norge

Schlösser Møller Kulde AVS
Postboks 65, Bryn
0611 Oslo-6

telefon 022 - 64 65 60
telefax 022 - 64 65 77

Turkey

Sogusan Ltd. Sti.
Necatibey Cad. Gayret Han 69
209 - 11 Karaköy
Istanbul

telephone 1 - 293 76 48
telefax 1 - 293 71 10

Greece

Frijo Systems SA
Kifissias Av.
11525 Athens

telephone 01 - 691 04 54
telefax 01 - 691 07 64

Rumania

Termotest Impex SRL
P.O. Box 37 - 220
Piata Rosetti 1 - 3 Ap. 6
Bucharest

telephone 1 - 615 62 83
telefax 1 - 312 10 08

Hungary

Soós & Co. Ltd.
P.O. Box 94
H-1631 Budapest
Cziráki út 5-7

telephone 1 - 114 97 93
telefax 1 - 221 46 79

